



Hangcha Europe GmbH

Mariechen-Graulich-Straße 12a,
65439 Flörsheim am Main,
Germany

Administration
Tel: 0049-61453769188
E-mail: admin@hangchaeurope.com

Sales Management
Thomas Dittrich
Mob: 0049-16096548808
E-mail: thomas.dittrich@hangchaeurope.com

Technical Support
Thomas Pannke
Mob: 0049-01759284213
E-mail: thomas.pannke@hangchaeurope.com

www.hangchaeurope.com



Folgen Sie uns auf
Instagram



Folgen Sie uns auf
Facebook



Folgen Sie uns auf
YouTube



"Hangcha Forklift"
App herunterladen



ISO14001:2015



ISO9001:2015



HANGCHA trucks conform
to the European Safety
Requirements.

HANGCHA Group Co., LTD behält sich das Recht vor, Änderungen bezgl. Farbe, Spezifikationen, Ausstattung und sonstige Details, dierer Broschüre ohne Vorankündigung vorzunehmen. Fahrzeugfarben können von den Farben in dieser Broschüre abweichen.

2024 VERSION 1/COPYRIGHT 2024/04



SERIE XE

ELEKTRISCHE GABELSTAPLER
MIT LI - IONEN BATTERIE

Traglast 4.000 bis 5.000 kg

IHR GABELSTAPLER FÜR DIE UNTERSCHIEDLICHSTEN ARBEITSEINSÄTZE

LEISTUNGSSTARK ■

EFFIZIENT ■

BENUTZERFREUNDLICH ■



■ FÜR INNEN- UND AUßENEINSATZ

■ ERGONOMISCH

■ ZUVERLÄSSIG

■ WARTUNGSFREUNDLICH

ELEKTRISCHE GABELSTAPLER DER SERIE XE MIT LI-IONEN BATTERIE

ZUVERLÄSSIG UND LEISTUNGSSTARK

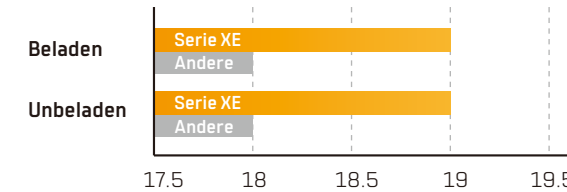
Angetrieben durch Li-Ionen Akku und Permanentmagnet - Synchronmotor, stellt Hangcha eine neue Produktfamilie mit einzigartigen Leistungsmerkmalen vor. Anderweitige Komponenten konnten von den bewährten Modellen mit Verbrennungsmotor übernommen werden. Ergonomische Arbeit, einfache Wartung, zuverlässiger Betrieb und problemloser Außeneinsatz sind, wie von den übrigen Hangcha - Modellen her gewohnt, jederzeit gewährleistet.



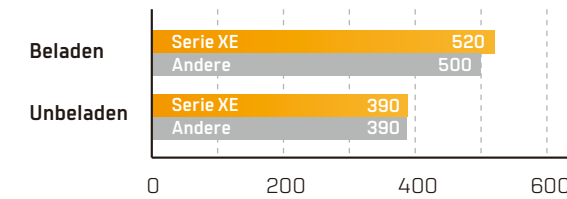
LEISTUNGSSTARK UND SPARSAM

- Mit dem effizienten, drehmomentstarken Motor und dem darauf abgestimmten Getriebe werden die Steigfähigkeit und Beschleunigung deutlich verbessert.
- Sowohl Fahr- als auch Hubmotor verfügen über Luftkühlung zur sicheren Wärmeabfuhr.
- Im Ölkreislauf des Hubmotors sind Reduzierstücke eingebaut, um die Effizienz zu erhöhen und den Energieverbrauch zu senken.

Fahrgeschwindigkeit mit 5t Last (km/h)



Hubgeschwindigkeit mit 5t Last (mm/s)



ANSPRECHENDES DESIGN

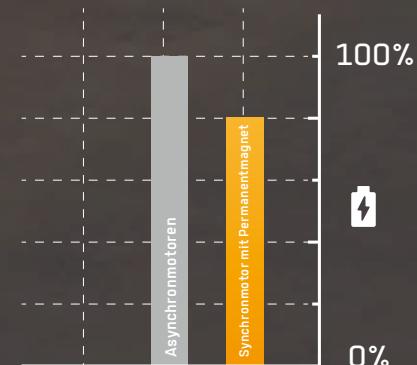
- Kombination im Design aus den Produktfamilien der XH und XC-Serien.
- Kompakt und mit Rundungen designed, auch für problemlosen Einsatz bei beengten Platzverhältnissen.



NUTZEN SIE DEN VORTEIL VON MEHR LEISTUNG

Der **80 V Doppelpermanentmagnet-Synchronmotor** bietet eine hohe Energiedichte. Zusammen mit einem darauf abgestimmten Getriebe und Elektroniksteuerung kann der Energieverbrauch, verglichen mit herkömmlichen Asynchronmotoren, um 15 bis 20 % abgesenkt werden.

15-20% ENERGIE GESPART



BREITES EINSATZSPEKTRUM



1 Der Bodenabstand wurde vergrößert, so dass ein Aufsetzen auch bei holprigem Außeninsatz vorgebeugt wird.



2 Wendekreis 2680-2740mm
Manövrieren bei beengten Platzverhältnissen oder in Kühlslagern ist mit dem engen Wendekreis kein Problem.



3 Auch bei niedriger Außentemperatur ist dank einer Heizung für die Batterie ein problemloser Fahrbetrieb sichergestellt.



4 Bei schlechter Witterung kann weitergearbeitet werden. Schutzart IPX4 bietet Sicherheit selbst bei Starkregen.



ZUVERLÄSSIG UND LANGLEBIG

Die Gabelstapler der XE-Serie erfüllen alle Normen der Verbrenner- als auch der Elektro-Gabelstapler.

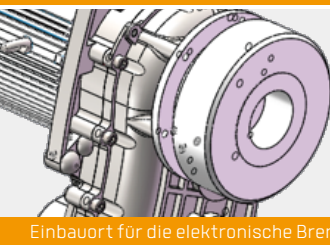
EXCELLENTE RUNDUMSICHT

Die Vorteile der Lithium-Gabelstapler
- Gute Rundumsicht, mehr Platz für den Bediener und ergonomisches Design.



Elektrische Feststellbremse (Option)

Im Getriebe lässt sich eine elektronische Handbremse unterbringen, was den Fahrkomfort weiter erhöht.



KOMFORTABEL UND BENUTZERFREUNDLICH



Benutzerfreundlich! Das breite Lenkrad liegt gut in der Hand.



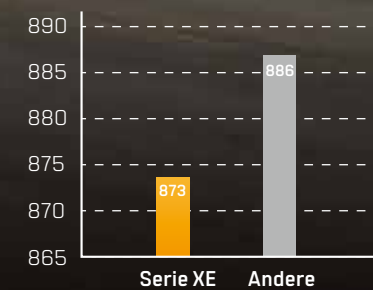
Größere Hebel, für geringeren Kraftaufwand des Bedieners und dadurch mehr Arbeitskomfort.



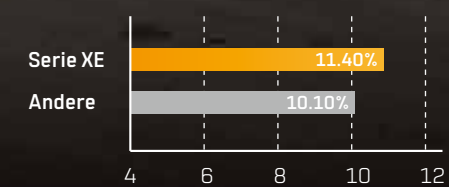
Grafische Darstellung der Leistungsdaten und Einstellung der einzelnen Modi über das Farb-Display.



Schwerpunktvergleich bei 5t Last



Lastverhältnis bei Hinterachse unter voller Last (über 5t)



- Die verstärkte Antriebsachse und die breite Bereifung sind für anspruchsvolle und herausfordernde Arbeitseinsätze konzipiert.
- Ein tief liegender Schwerpunkt stellt trotz der hohen Tragfähigkeit einen stabilen Einsatz sicher.



Tief liegender Schwerpunkt



Reifen

EINFACHE WARTUNG

Wartungsfreundlichkeit war ein wesentlicher Aspekt bei der Entwicklung des Fahrzeugs. Sowohl die seitliche Klappe als auch die unteren Klappen vorne und hinten sind ohne Werkzeuge zu öffnen. Auf alle Teile besteht einfacher Zugriff.



Batterie einfach zu entnehmen

Optionale Batterien

Kapazität (Ah)	XE 4-5t	
80V/460Ah	●	EVE
80V/604Ah	☆	CATL
80V/560Ah	○	EVE
80V/608Ah	○	EVE
80V/840Ah	○	EVE
80V/906Ah	☆	CATL

Hinweis: ● Batterie; ○ Opt. Batterie; ☆ Batterie wie XC - Serie



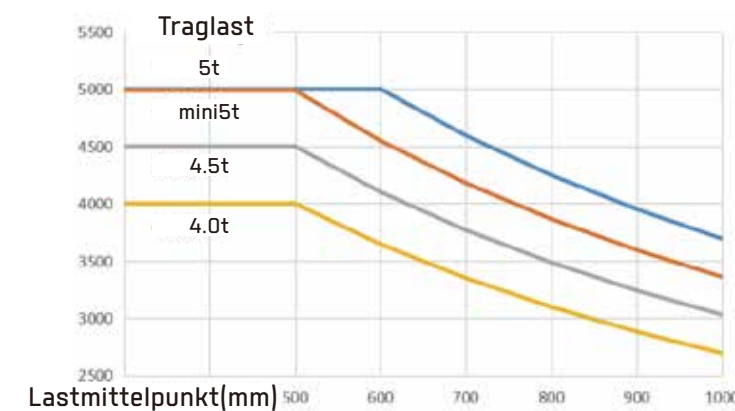
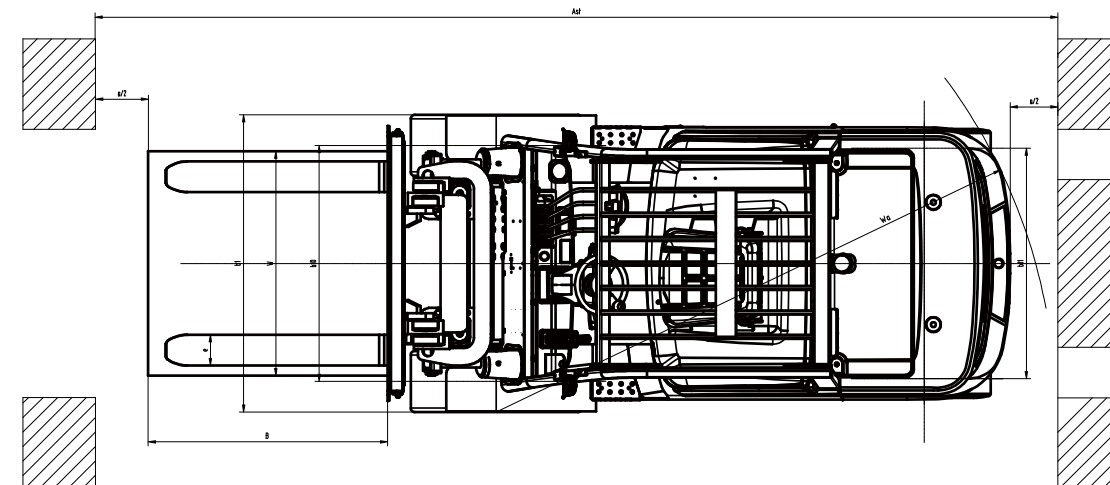
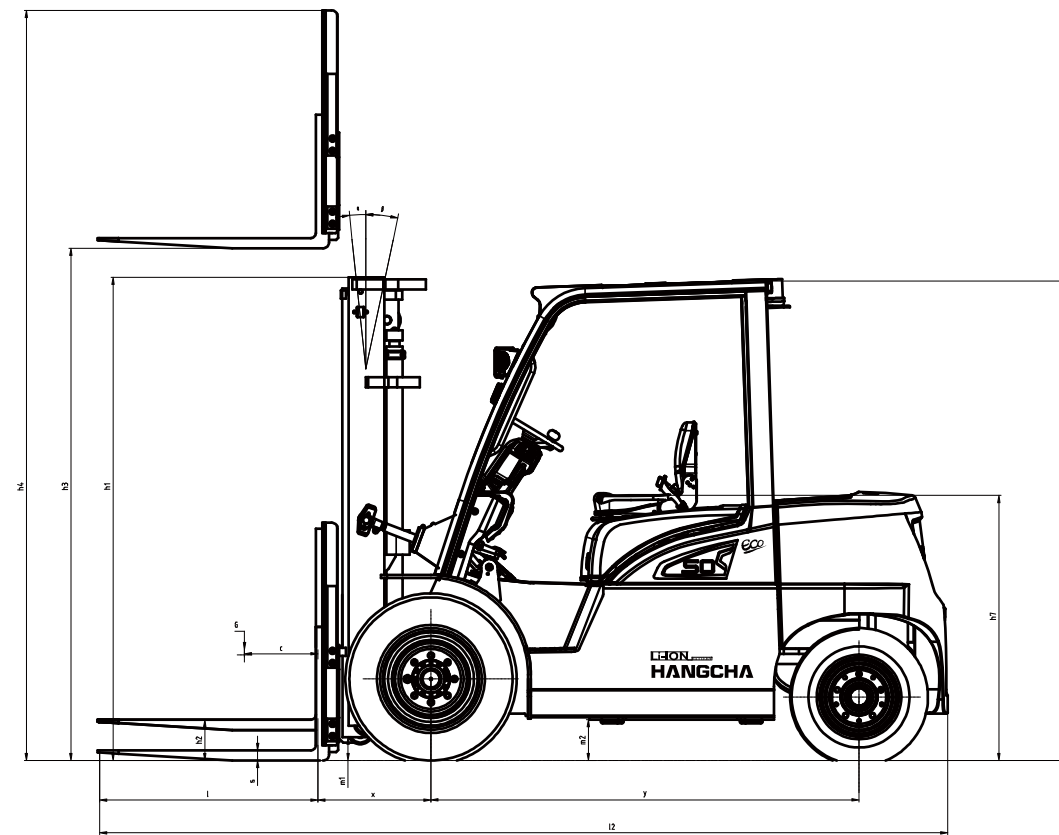
Klappe lässt sich weit öffnen

XE
SERIES



Technische Daten

		HANGCHA GROUP CO., LTD.					
Hauptmerkmale	1.1	Hersteller					
	1.2	Typbezeichnung Hersteller	CPD40-XEY2-SI	CPD45-XEY2-SI	CPD50-XEY2-SI	CPD50-XEY2-SI	
	1.3	Antrieb elektrisch (Batterie & Netz), Diesel, Benzin, Gas	Elektrisch	Elektrisch	Elektrisch	Elektrisch	
	1.4	Bedienung (Hand, angeschoben, sitzend, stehend, Kommissionierer)	Sitzend	Sitzend	Sitzend	Sitzend	
	1.5	Kapazität/Zulässige Last	Q (kg)	4000	4500	5000	5000
	1.6	Abstand Lastmittelpunkt	c (mm)	500	500	500	600
	1.7	Lastabstand, Mittelpunkt der Antriebsachse zur Gabel	x (mm)	555	555	555	565
	1.8	Radstand	y (mm)	2100	2100	2100	2100
Gewicht	2.1	Einsatzgewicht	kg	6240	6630	6930	7230
	2.2	Achslast beladen (vorne, hinten)	kg	8893/1158	9678/1263	10332/1409	11194/1447
	2.3	Achslast unbeladen (vorne, hinten)	kg	2972/3268	3007/3623	3010/3920	3020/4210
Reifen, Chassis	3.1	Reifen (Vollgummi, superelastisch, Luftreifen, Polyurethan)	Luftreifen				
	3.2	Reifengröße vorne	8.25-15-14PR	300-15-18PR	300-15-18PR	300-15-18PR	
	3.3	Reifengröße hinten	7.00-12-12PR	7.00-12-12PR	7.00-12-12PR	7.00-12-12PR	
	3.4	Räder, Anzahl vorne / hinten (x= angetrieben)	2*/2	2*/2	2*/2	2*/2	
	3.5	Profil vorne	b10 (mm)	1160	1190	1190	1190
	3.6	Profil hinten	b11 (mm)	1130	1130	1130	1130
Abmessungen	4.1	Neigung Hubgerüst/ Gabelträger vorne/hinten	Grad	6/12	6/12	6/12	6/12
	4.2	Höhe, Hubgerüst abgesenkt	h1 (mm)	2245	2245	2245	2345
	4.3	Freihub	h2 (mm)	150	150	150	150
	4.4	Hub	h3 (mm)	3000	3000	3000	3000
	4.5	Höhe, Hubgerüst ausgefahren	h4 (mm)	4220	4220	4372	4372
	4.6	Höhe Fahrerschutzdach STD	h6 (mm)	2350 2420	2350 2420	2350 2420	2350 2420
	4.7	Kupplungshöhe	h10 (mm)	660	660	660	660
	4.8	Gesamtlänge	l1 (mm)	4120	4120	4160	4300
	4.9	Länge bis zur Seite der Gabeln	l2 (mm)	3050	3050	3090	3100
	4.21	Gesamtbreite	b1 (mm)	1420	1490	1490	1490
	4.22	Gabelabmessungen	s/e/l (mm)	50/122/1070	50/150/1070	50/150/1070	60/150/1200
	4.23	Gabelträger DIN 15173, ISO 2328 Klasse/Typ A, B		ISO 2328 3A	ISO 2328 3A	ISO 2328 4A	ISO 2328 4A
	4.24	Breite Gabelträger	b3 (mm)	1250	1250	1250	1250
	4.25	Abstand zwischen Gabeln	bs (mm)	310/1200	310/1200	310/1200	300/1250
	4.31	Bodenfreiheit, beladen, unter Hubgerüst	m1 (mm)	170	170	170	170
	4.32	Bodenfreiheit, Achsmittelpunkt	m2 (mm)	200	200	200	200
4.33	Gangbreite für Paletten 1000 x 1200, Querstreben	Ast (mm)	4435	4435	4495	4505	
4.34	Gangbreite für Paletten 800 x 1200, Längsstreben	Ast (mm)	4635	4635	4695	4705	
4.35	Wendekreis	Ws (mm)	2680	2680	2740	2740	
4.36	Innerer Wendekreis	b13 (mm)	730	730	730	730	
Leistungsdaten	5.1	Fahrgeschwindigkeit beladen, unbeladen	km/h	19/19	19/19	19/19	19/19
	5.2	Hubgeschwindigkeit beladen, unbeladen	m/s	0.450/0.550	0.430/0.550	0.400/0.520	0.400/0.520
	5.3	Absenkgeschwindigkeit beladen, unbeladen	m/s	0.370/0.420	0.370/0.420	0.370/0.420	0.370/0.420
	5.4	Deichselzugkraft beladen, unbeladen	N	19000/20000	19000/20000	19000/20000	19000/20000
	5.5	Max. Deichselzugkraft beladen, unbeladen	N	21000	21000	21000	21000
	5.6	Max. Steigfähigkeit beladen, unbeladen	%	17/22	17/22	16/20	16/20
	5.7	Beschleunigungsdauer beladen, unbeladen	s	5.0/4.8	5.2/5.0	5.3/5.1	5.4/5.2
	5.8	Betriebsbremse		Hydraulisch	Hydraulisch	Hydraulisch	Hydraulisch
5.9	Handbremse		Mechanisch	Mechanisch	Mechanisch	Mechanisch	
Maschine	6.1	Leistung Antriebsmotor S2 60 min	kW	23	23	23	23
	6.2	Leistung Hubmotor bei S3 15%	kW	28	28	28	28
	6.3	Batteriespannung Std.	V/Ah	80/460	80/460	80/460	80/460
	6.4	Gewicht Lithiumionen Phosphatbatterie	kg	350	350	350	350
	6.5	Min. Batteriegewicht	kg	320	320	320	320
	6.6	Max. Batteriegewicht	kg	800	800	800	800
Sonstige Daten	8.1	Typ der Antriebssteuerung		MOSFET/AC	MOSFET/AC	MOSFET/AC	MOSFET/AC
		Hersteller		Enpower	Enpower	Enpower	Enpower
		Steuerungsmodell		MC3336+3808	MC3336+3808	MC3336+3808	MC3336+3808
	8.2	Betriebsdruck Anbauteile	bar	185	185	185	185
	8.3	Ölvolumen Anbauteile	l/min	65	65	65	65
	8.4	Schalldruckpegel für Fahrer gem. EN 12053	dB (A)	70	70	70	70
	8.5	Anhängerkupplung, DIN - Typ		35 Pin	35 Pin	35 Pin	35 Pin
	9.1	Kapazität Hydrauliktank (Ablauf & Nachfüllen)	liter	55	55	55	55



4.0t Mastspezifikation

Typ	Modell	Max. Gabelhöhe	Abgesenkt	Gesamthöhe		Freie Hubhöhe		Kippbereich		Traglast		
				Ohne Lastschutzzitter	Mit Lastschutzzitter	Ohne Lastschutzzitter	Mit Lastschutzzitter	V/H	Traglast bei 500 mm			
									Einzelreifen	Zwillingsreifen		
		mm	mm	mm	mm	mm	mm	(°)	(°)	kg	kg	
Duplex STD	XR2D45M245	2450	1970	3620	3260	150	150	6	12	4000	4000	
	XR2D45M265	2650	2070	3820	3460	150	150	6	12	4000	4000	
	XR2D45M300	3000	2245	4170	3810	150	150	6	12	4000	4000	
	XR2D45M330	3300	2395	4470	4110	150	150	6	12	4000	4000	
	XR2D45M350	3500	2495	4670	4310	150	150	6	12	4000	4000	
	XR2D45M360	3600	2545	4770	4410	150	150	6	12	4000	4000	
	XR2D45M370	3700	2595	4870	4510	150	150	6	12	4000	4000	
	XR2D45M400	4000	2820	5170	4820	150	150	6	12	4000	4000	
	XR2D45M430	4300	2970	5470	5120	150	150	6	6	4000	4000	
	XR2D45M450	4500	3070	5670	5320	150	150	6	6	4000	4000	
	XR2D45M470	4700	3170	5870	5520	150	150	6	6	4000	4000	
	XR2D45M480	4800	3295	5970	5695	150	150	6	6	4000	4000	
	XR2D45M500	5000	3395	6170	5895	150	150	6	6	4000	4000	
	XR2D45M550	5500	3645	6670	6395	150	150	3	6	3700	4000	
	XR2D45M600	6000	3895	7170	6895	150	150	3	6	3600	3700	
Duplex Freihubmast	XR2D45U245	2450	1975	3620	3260	805	1165	6	12	4000	4000	
	XR2D45U265	2650	2075	3820	3460	905	1265	6	12	4000	4000	
	XR2D45U300	3000	2250	4170	3810	1080	1440	6	12	4000	4000	
	XR2D45U330	3300	2400	4470	4110	1230	1590	6	12	4000	4000	
	XR2D45U350	3500	2500	4670	4310	1330	1690	6	12	4000	4000	
	XR2D45U370	3700	2600	4870	4510	1430	1790	6	12	4000	4000	
Triplex	XR2D45U400	4000	2825	5170	4810	1655	2000	6	12	4000	4000	
	XR2D45N365	3650	1950	4820	4460	805	1165	6	12	4000	4000	
	XR2D45N400	4000	2050	5170	4810	905	1265	6	12	4000	4000	
	XR2D45N430	4300	2155	5470	5110	1010	1370	6	6	4000	4000	
	XR2D45N450	4500	2225	5670	5310	1080	1440	6	6	4000	4000	
	XR2D45N470	4700	2290	5870	5510	1145	1505	6	6	4000	4000	
	XR2D45N480	4800	2375	5970	5700	1230	1500	6	6	4000	4000	
	XR2D45N500	5000	2425	6170	5850	1280	1640	6	6	3800	4000	
	XR2D45N550	5500	2575	6670	6310	1430	1790	3	6	3700	4000	
	XR2D45N600	6000	2800	7170	6825	1655	2000	3	6	3600	3700	
XR2D45N650	6500	3020	7670	7375	1905	2200	3	6	3400	3600		
XR2D45N700	7000	3275	8170	8000	2130	2300	3	6	3000	3400		

mini5.0t Mastspezifikation

Typ	Modell	Max. Gabelhöhe	Abgesenkt	Gesamthöhe		Freie Hubhöhe		Kippbereich		Traglast		
				Ohne Lastschutzzitter	Mit Lastschutzzitter	Ohne Lastschutzzitter	Mit Lastschutzzitter	V/H	Traglast bei 500 mm			
									Einzelreifen	Zwillingsreifen		
		mm	mm	mm	mm	mm	mm	(°)	(°)	kg	kg	
Duplex STD	XR2D50M245	2450	1970	3830	3260	150	150	6	12	5000	5000	
	XR2D50M265	2650	2070	4030	3460	150	150	6	12	5000	5000	
	XR2D50M300	3000	2245	4380	3810	150	150	6	12	5000	5000	
	XR2D50M330	3300	2395	4680	4110	150	150	6	12	5000	5000	
	XR2D50M350	3500	2495	4880	4310	150	150	6	12	5000	5000	
	XR2D50M360	3600	2545	4980	4410	150	150	6	12	5000	5000	
	XR2D50M370	3700	2595	5080	4510	150	150	6	12	5000	5000	
	XR2D50M400	4000	2820	5380	4820	150	150	6	12	5000	5000	
	XR2D50M430	4300	2970	5680	5120	150	150	6	6	5000	5000	
	XR2D50M450	4500	3070	5880	5320	150	150	6	6	5000	5000	
	XR2D50M470	4700	3170	6080	5520	150	150	6	6	5000	5000	
	XR2D50M480	4800	3295	6180	5695	150	150	6	6	5000	5000	
	XR2D50M500	5000	3395	6380	5895	150	150	6	6	4700	5000	
	XR2D50M550	5500	3645	6880	6395	150	150	3	6	4400	4700	
	XR2D50M600	6000	3895	7380	6895	150	150	3	6	4000	4200	
Duplex Freihubmast	XR2D50U245	2450	1975	3830	3260	595	1165	6	12	5000	5000	
	XR2D50U265	2650	2075	4030	3460	695	1265	6	12	5000	5000	
	XR2D50U300	3000	2250	4380	3810	870	1440	6	12	5000	5000	
	XR2D50U330	3300	2400	4680	4110	1020	1590	6	12	5000	5000	
	XR2D50U350	3500	2500	4880	4310	1120	1690	6	12	5000	5000	
	XR2D50U370	3700	2600	5080	4510	1220	1790	6	12	5000	5000	
	XR2D50U400	4000	2825	5380	4825	1445	2000	6	12	5000	5000	
	XR2D50N365	3650	1950	5030	4460	570	1140	6	12	5000	5000	
	XR2D50N400	4000	2050	5380	4810	670	1240	6	12	5000	5000	
	XR2D50N430	4300	2155	5680	5110	775	1345	6	6	5000	5000	
	XR2D50N450	4500	2225	5880	5310	845	1415	6	6	4800	5000	
	XR2D50N470	4700	2290	6080	5510	910	1480	6	6	4700	4800	
	XR2D50N480	4800	2375	6180	5610	995	1500	6	6	4700	4800	
	XR2D50N500	5000	2425	6380	5810	1045	1615	6	6	4500	4700	
	XR2D50N550	5500	2575	6880	6310	1195	1765	3	6	4400	4500	
XR2D50N600	6000	2800	7380	6810	1420	1990	3	6	4100	4400		
XR2D50N650	6500	3050	7880	7310	1670	2200	3	6	3900	4100		
XR2D50N700	7000	3275	8380	7810	1895	2300	3	6	3500	3800		

4.5t Mastspezifikation

Typ	Modell	Max. Gabelhöhe	Abgesenkt	Gesamthöhe		Freie Hubhöhe		Kippbereich		Traglast		
				Ohne Lastschutzzitter	Mit Lastschutzzitter	Ohne Lastschutzzitter	Mit Lastschutzzitter	V/H	Traglast bei 500 mm			
									Einzelreifen	Zwillingsreifen		
		mm	mm	mm	mm	mm	mm	(°)	(°)	kg	kg	
Duplex STD	XR2D45M245	2450	1970	3620	3260	150	150	6	12	4500	4500	
	XR2D45M265	2650	2070	3820	3460	150	150	6	12	4500	4500	
	XR2D45M300	3000	2245	4170	3810	150	150	6	12	4500	4500	
	XR2D45M330	3300	2395	4470	4110	150	150	6	12	4500	4500	
	XR2D45M350	3500	2495	4670	4310	150	150	6	12	4500	4500	
	XR2D45M360	3600	2545	4770	4410	150	150	6	12	4500	4500	
	XR2D45M370	3700	2595	4870	4510	150	150	6	12	4500	4500	
	XR2D45M400	4000	2820	5170	4820	150	150	6	12	4500	4500	
	XR2D45M430	4300	2970	5470	5120	150	150	6	6	4500	4500	
	XR2D45M450	4500	3070	5670	5320	150	150	6	6	4500	4500	
	XR2D45M470	4700	3170	5870	5520	150	150	6	6	4500	4500	
	XR2D45M480	4800	3295	5970	5695	150	150	6	6	4450	4500	
	XR2D45M500	5000	3395	6170	5895	150	150	6	6	4450	4400	
	XR2D45M550	5500	3645	6670	6395	150	150	3	6	4000	4200	
	XR2D45M600	6000	3895	7170	6895	150	150	3	6	3600	3800	
Duplex Freihubmast	XR2D45U245	2450	1975	3620	3260	805	1165	6	12	4500	4500	
	XR2D45U265	2650	2075	3820	3460	905	1265	6	12	4500	4500	
	XR2D45U300	3000	2250	4170	3810	1080	1440	6	12	4500	4500	
	XR2D45U330	3300	2400	4470	4110	1230	1590	6	12	4500	4500	
	XR2D45U350	3500	2500	4670	4310	1330	1690	6	12	4500	4500	
	XR2D45U370	3700	2600	4870	4510	1430	1790	6	12	4500	4500	
Triplex	XR2D45U400	4000	2825	5170	4810	1655	2000	6	12	4500	4500	
	XR2D45N365	3650	1950	4820	4460	780	1140	6	12	4500	4500	
	XR2D45N400	4000	2050	5170	4810	880	1240	6	12	4500	4500	
	XR2D45N430	4300	2155	5470	5110	985	1345	6	6	4500	4500	
	XR2D45N450	4500	2225	5670	5310	1055	14					

Merkmale

Farbe	Standard	Optional
Gelb-Schwarz	●	
Nach Kundenwunsch		○
Sondermarkt		
CE-Standard		○
Kühlagereinsatz		
-18°C/-30°C		○
Mast		
Standard-Duplex	●	
Weitere Masten gemäß Konfigurator lieferbar		○
Gabel und Anbauteile		
Standardgabel	●	
Gabelträger	●	
Lastschutzgitter	●	
Weitere Gabellängen		○
Anbaugeräte		○
Reifen		
Luftreifen (Einzel)	●	
Luftreifen (Zwilling)		○
Vollgummi (Einzel)		○
Vollgummi (Zwilling)		○
Mehrwegeventil		
Doppel-Mehrwegeventil	●	
Dreifachventil		○
Vierfachventil		○
Fünffachventil (4.0-5.0t)		○
Hebel		
Heben/senken + Neigung	●	
Fingertip		○
Batterie		
Standard-Lithium	●	
Lithiumbatterie mit hoher Kapazität		○
Schnellwechsel - Lithiumbatterie		○
Beleuchtung		
LED - Schweinwerfer	●	
Blinklicht bei Richtungswechsel	●	
LED - Einheit hinten	●	
Allgemeine Alarmlampe		○
Akustisches und visuelles Alarmsignal		○
LED Rückfahrlampe		○
Bluelight		○
Rundum-Leuchte		○
Hupe		
Elektrische Hupe	●	
Rückfahr - Warnton	●	
Haltegriff mit Hupe (Rückfahrt)		○
Smart - Modul		
Jachen Smartmodul		○
Sicherheitsmodul		○

Sicherheitseinrichtungen	Standard	Optional
Notausschalter	●	
Sicherungskasten	●	
Dämpfer beim Senken	●	
Warnsignal bei Rückwärtsfahrt		○
OPS - Sensorsystem		○
Feuerlöscher		○
Dämpfer beim Hubvorgang		○
Feststellbremse		
Mechanisch	●	
Elektronisch		○
Betriebsbremse		
Hydraulisch unterstützte Bremse	●	
Instrumente		
Smarter Farbbildschirm (Geschwindigkeitsmodus auswählbar)	●	
Kombinationsschalter	●	
Zigarettenanzünder		○
USB - Anschluss		○
Elektronische Verriegelung (Start mit Karte)		○
Zubehör zur Fahrt		
PVC - Fahrerschutzdach	●	
Rückspiegel mittig	●	
Vordere Windschutzscheibe		○
PVC - Decke		○
Kabine		○
Heizung		○
Rückspiegel links und rechts		○
Fahrersitz		
Standardsitz	●	
Halbgefederter Sitz		○
Vollgefederter Sitz		○
Sonstige Standardausstattung		
Steuerung zu Fahrt und Hub	●	
Fahr- und Hubmotoren	●	
Reduzierstück im Pumpkreislauf	●	
Pumpe mit ruhigem Lauf	●	
DC - DC Wandler	●	
Pedal	●	
Bolzen	●	
Dichtungen zwischen Haube und Chassis	●	